

HOWA STREET SWEEPER

豊和ストリートスイーパー



HF95 SERIES
HF80H
HF78 SERIES
HF77

Howa

4 輪
ブラシ式
路面清掃車

HF80H

(リアリフトダンプ式)

HF95H形の優れた性能を
コンパクトにまとめた姉妹機

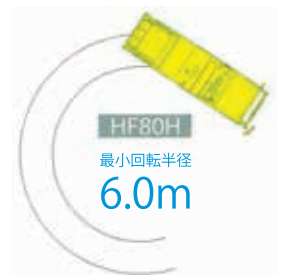


清掃幅(両側)
2,800mm

ホッパ容積
1.5^m

最小の回転半径

HF80Hの回転半径は6.0mと、このクラス最小です。路肩障害物の回避、市街地道路交差部の清掃などが容易に行えます。

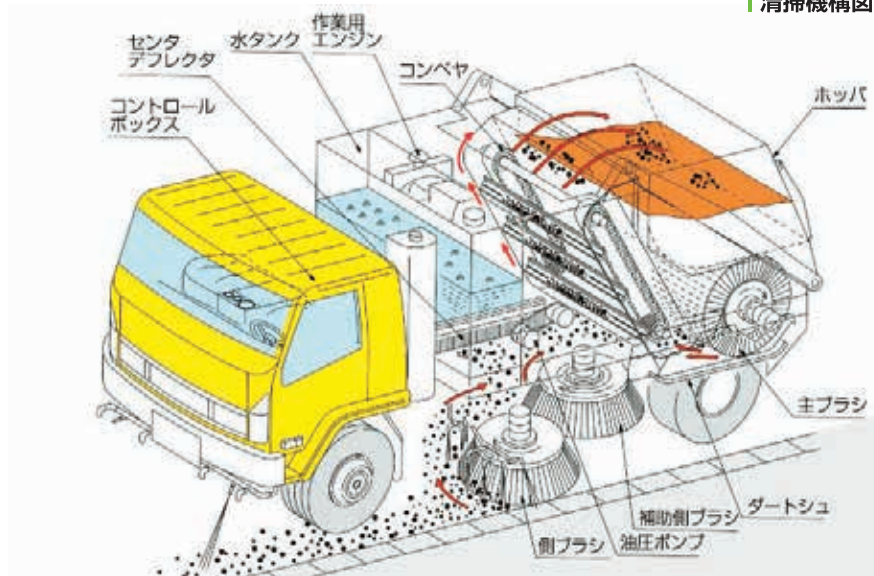


4 快適な乗心地 4バックエアサスペンション

4バックエアサスペンションシャシに架装されており、作業時、回送時を問わず快適な乗心地を実現。走行中に車両へ加わる衝撃や振動を大幅に軽減するため、架装寿命の向上にも貢献します。



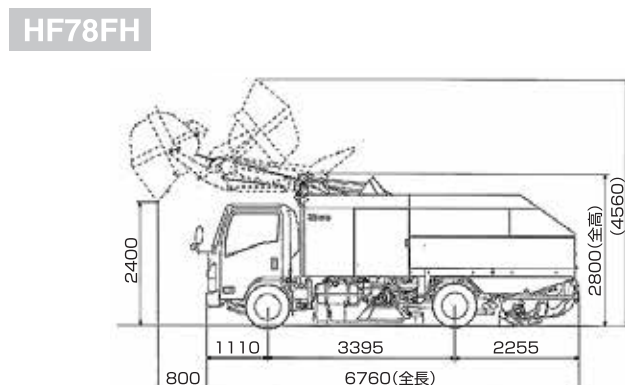
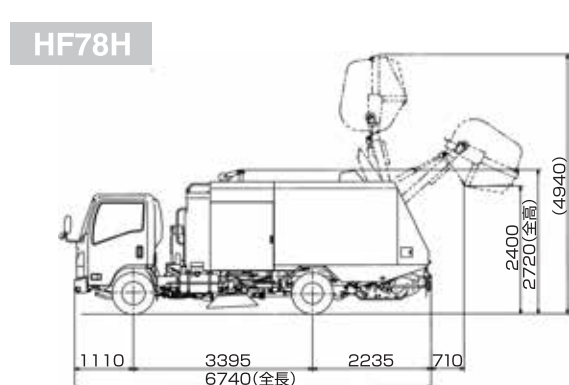
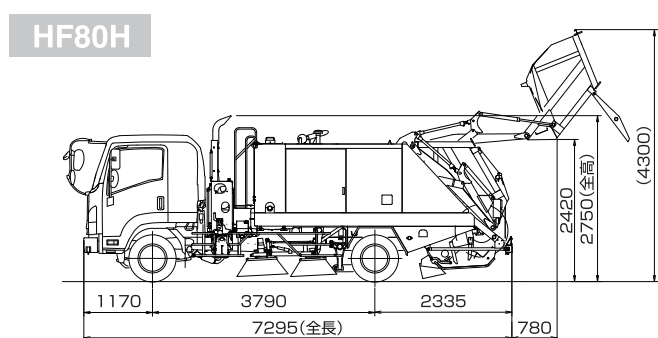
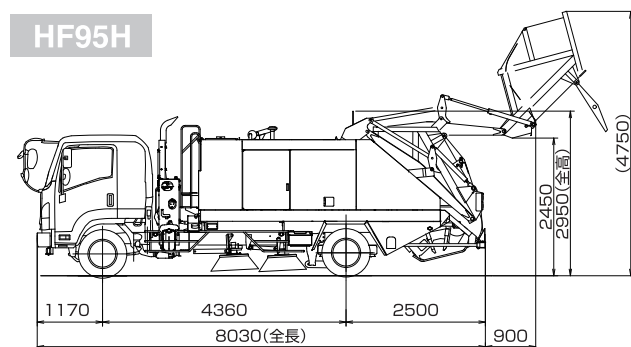
清掃機構図



スーパー主要機種仕様

機 種			湿式ブラシ式			
			HF95H	HF80H	HF78H	HF78FH
項 目	単 位					
主要諸元	全 長	mm	8,030	7,295	6,740	6,760
	全 幅	mm	2,350	2,200	2,290	2,290
	全 高	mm	2,950	2,750	2,720	2,800
	最大積載質量	kg	3,900	1,450	1,650	1,200
	車両総質量	kg	12,720	7,890	7,800	7,850
	乗車定員	名	2	2	2	2
性 能	清掃速度	km/h	3.0~30	3.0~25	3.0~20	3.0~20
	最高走行速度	km/h	90	110	110	110
	清 掃 幅	mm	(左側) 2,240	(左側) 1,870	(左側) 1,940	(左側) 1,940
		mm	(右側) 2,240	(右側) 1,870	(右側) 1,940	(右側) 1,940
	清 掃 幅	mm	(両側) 3,000	(両側) 2,800	(両側) 2,760	(両側) 2,760
		mm	(両側) 3,000	(両側) 2,800	(両側) 2,760	(両側) 2,760
	最小回転半径	m	8.0	6.0	6.5	6.5
	ホッパ容積	m ³	2.5	1.5	1.6	1.6
	ホッパダンプ形式		リアリフトダンプ	リアリフトダンプ	リアリフトダンプ	フロントリフトダンプ
	ホッパ最大ダンプ角度	度	55	60	55	52
ダンピングリーチ	mm	900	780	710	800	
ダンピングハイト	mm	2,450	2,420	2,400	2,400	
水タンク容量	L	1,900	600	750	600	
塵埃収集機構	主ブラシ直径×長さ	mm	φ900×1,435	φ900×900	φ900×1,100	φ780×1,100
	側ブラシ直径×長さ	mm	φ850×300	φ850×300	φ1,000×300	φ1,000×300
	補助側ブラシ直径×長さ	mm	φ850×300	φ760×300	—	—
シャシ	形 式		いすゞ8トン積	いすゞ4トン積	いすゞ4トン積	いすゞ4トン積
	ハンドル位置		左	左	右	右
	燃料タンク	L	100	100	150	100
	尿素タンク	L	28	14	14	10
エンジン	形 式		水冷、ディーゼル機関	水冷、ディーゼル機関	水冷、ディーゼル機関	水冷、ディーゼル機関
	型 式		いすゞ4LE1	いすゞ4LE1	いすゞ4LE1	いすゞ4LE1
	定格出力	kW/rpm	29.7/2,200	29.7/2,200	29.7/2,200	29.7/2,200

スーパー主要機種寸法 (単位: mm)



ご用命は代理店へ

製造元



豊和工業株式会社

本社工場

〒452-8601 愛知県清須市須ヶ口1900番地1 ☎(052)408-1237~9(直通)
特装車両事業部営業課 FAX(052)409-4855

東京事務所

〒101-0045 東京都千代田区神田鍛冶町三丁目5番地8 KDX神田北口ビル8階
☎03-5577-5850 FAX(03)5577-5865
URL : <http://www.howa.co.jp/> E-mail : kenkidiv@howa.co.jp



JQA-2513



JQA-EM5725
本社工場



6645A-2010-10 ㊞

(注)本カタログ内の仕様・寸法などは改良のため予告なく変更することがあります。